



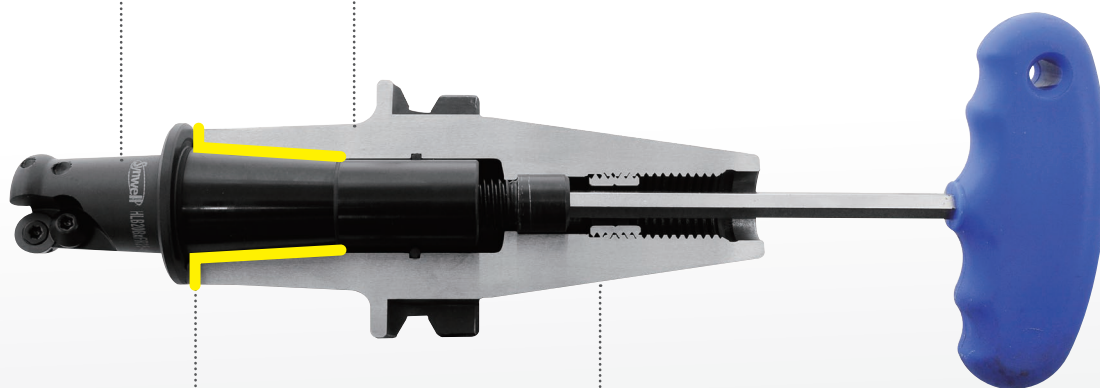
- 模組化
- 兩面貼合
- 後拉式設計



HBL 後拉式刀桿 + HLB 端面緊貼型刀具

▶ 模組化設計
降低刀桿採購成本，且適用於
多種加工方式。

▶ HLB 一體式刀具設計，擁有 SLC 筒夾錐度。
消除 HLB 刀具及 HBL 刀桿之間的間隙。
HLB 刀具錐度 4° 的設計，提升夾持力、同心度及剛性。



▶ 兩面貼合：
筒夾斜度、筒夾法蘭，與 HBL 刀桿端面之間緊密貼合，
提高加工剛性。

▶ HLB 後拉式設計強化了軸向夾持力。

HBL & HLB 模組系列

