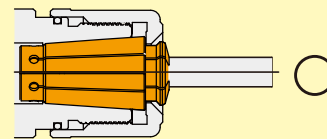
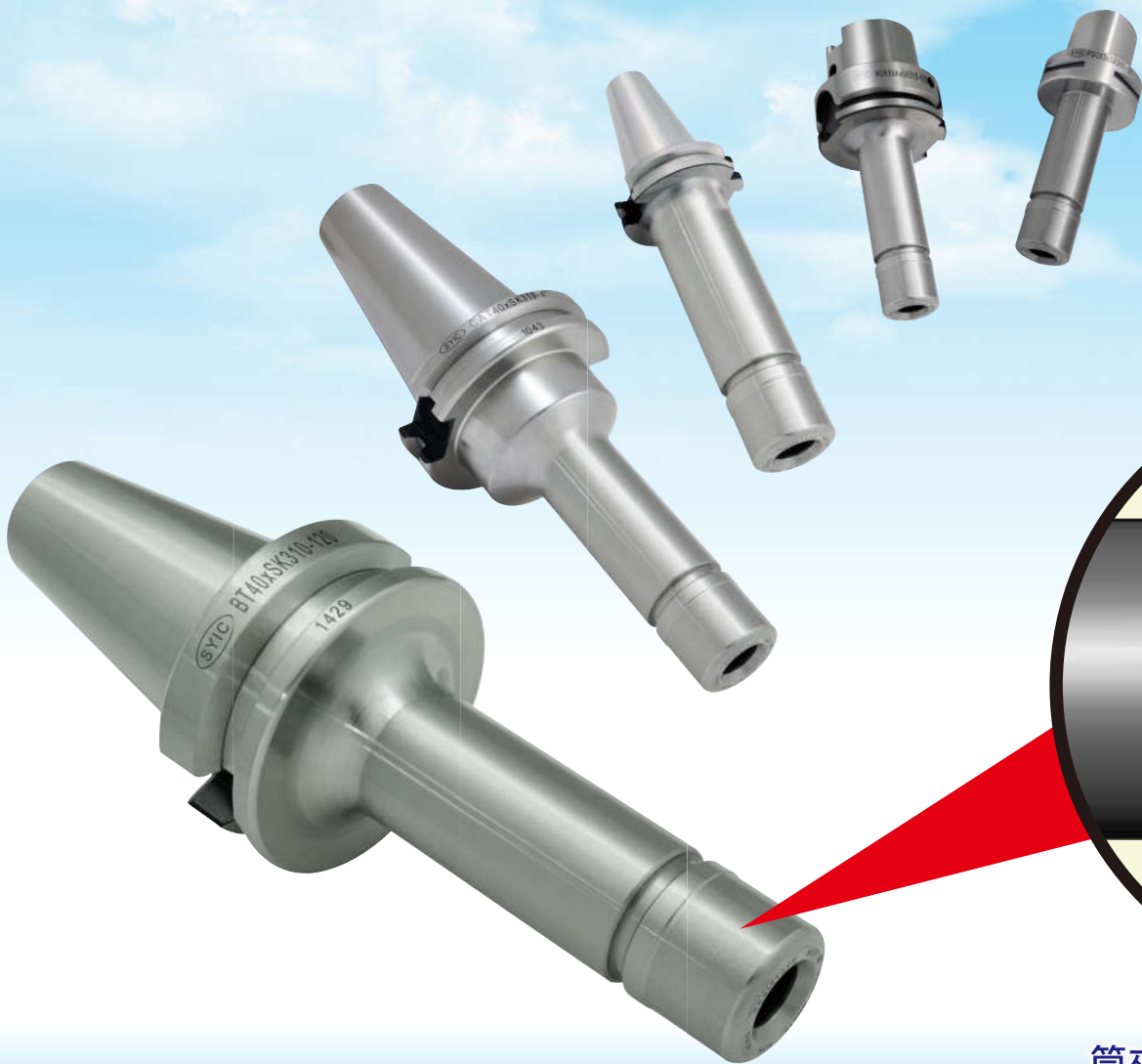
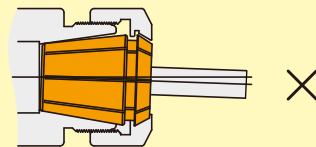




# SK3 系列

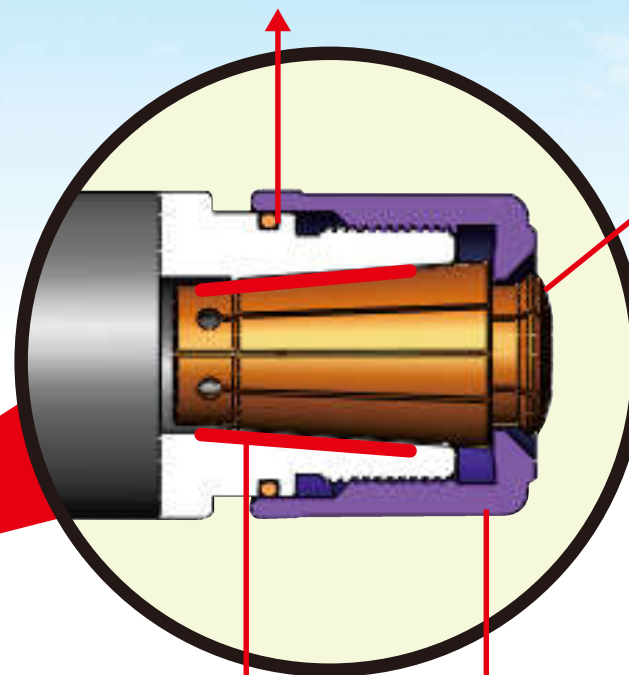


斜度4°設計  
具更高穩定性



斜度8°設計  
穩定性較不足

刀桿本體防塵設計可防止  
鐵屑或切削液進入刀桿



筒夾表面突出  
設計，防止鐵屑  
進入筒夾內

筒夾斜度4°設計  
增加夾持力

螺帽設計與市面上的品牌共用