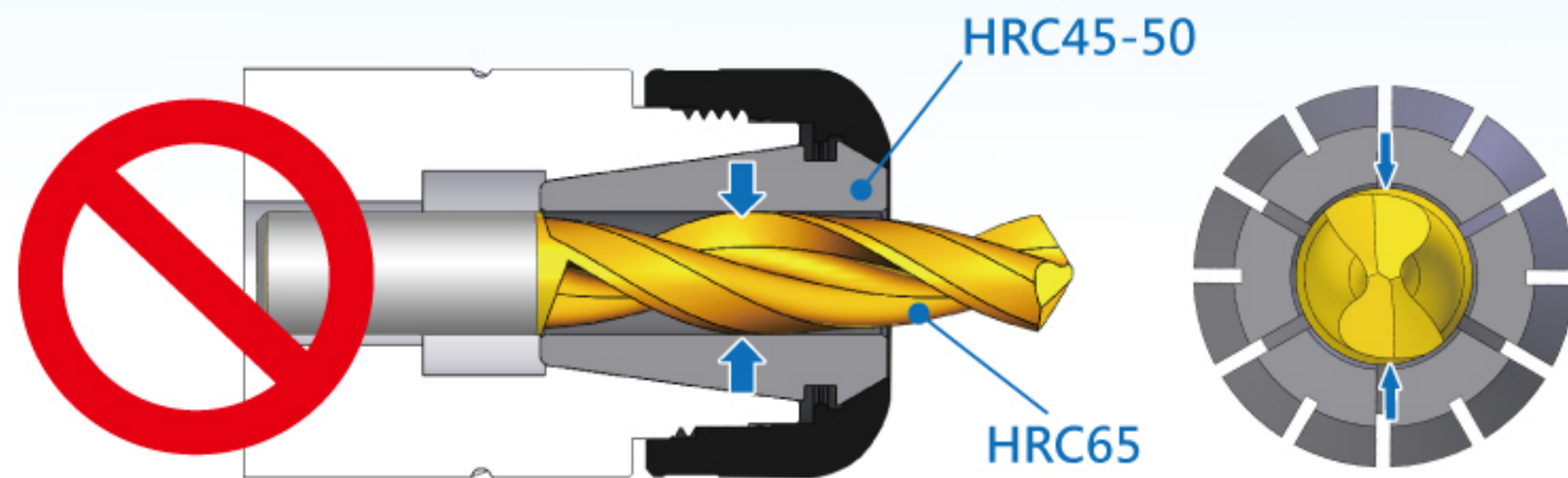


# 筒夾式刀桿常見錯誤用法



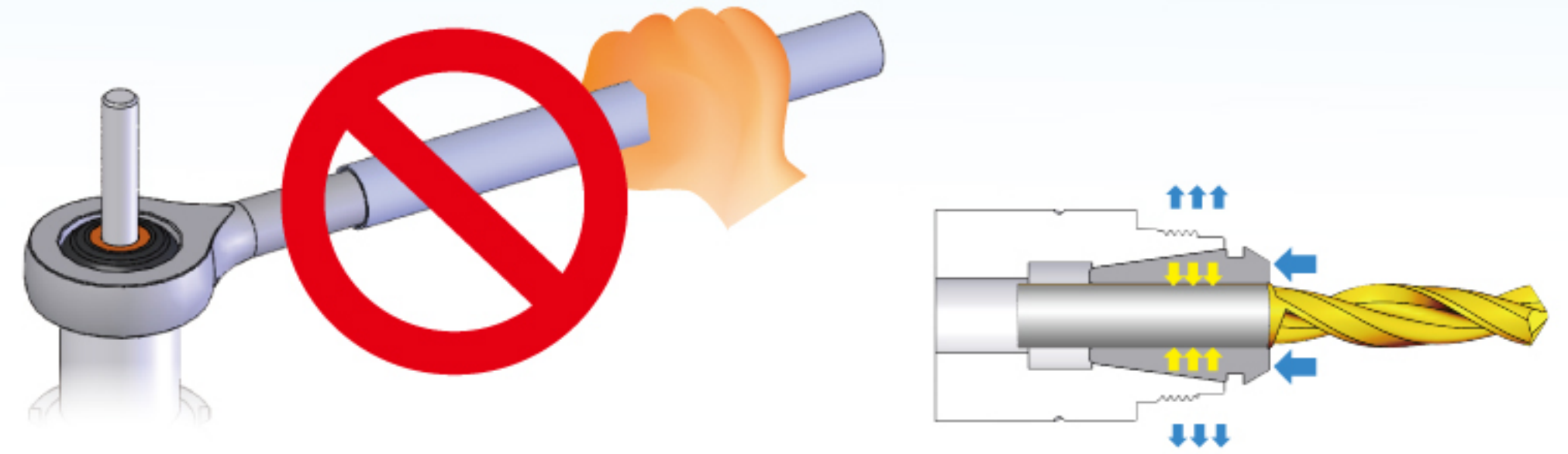
## 將刀具切削刃部分放入筒夾

在鎖緊時，刀具切削刃會使筒夾無法均勻收縮，一般刀具的硬度遠超過筒夾的硬度，因此，切削刃也會帶給筒夾很大的壓力，造成筒夾損傷、斷裂或精度下降。



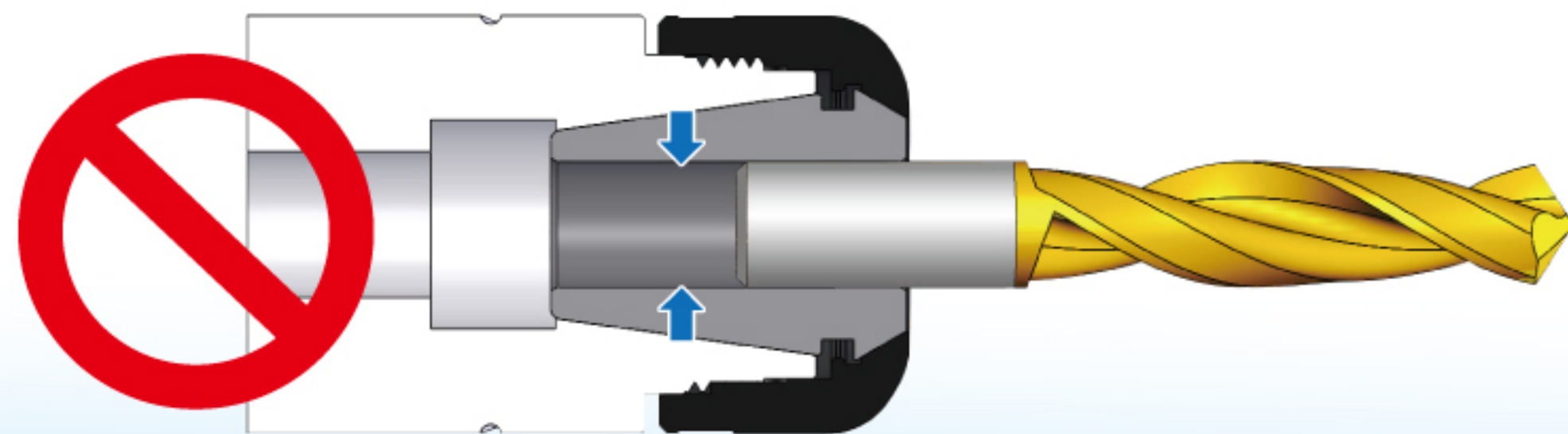
## 鎖緊時使用鋼管等加力桿

不同尺寸的刀桿、筒夾、螺帽可承受扭矩不同，過大的鎖緊扭力容易導致筒夾、螺帽甚至刀桿本體的斷裂，建議使用扭力扳手，搭配目錄上的螺帽鎖緊扭力值，以維持最佳精度及達到最佳加工效能。



## 夾持長度過短

下圖這種懸空裝夾刀具的方式，鎖緊時，筒夾前後的收縮量不同，筒夾內壁會產生台階式的傷痕，或造成筒夾斷裂，影響筒夾精度，再加上刀具夾持面積小，夾持力下降，用於實際加工時會發生震刀、脫刀，不僅影響工件表面精度，對筒夾、刀具的使用壽命也造成不可估算的損失！



## 使用有削平端的刀具

筒夾式刀桿適用圓柄刀具，如誤用側固刀柄專用的削平端刀具，會使筒夾無法均勻收縮，影響筒夾精度，使加工效能大幅下滑。

